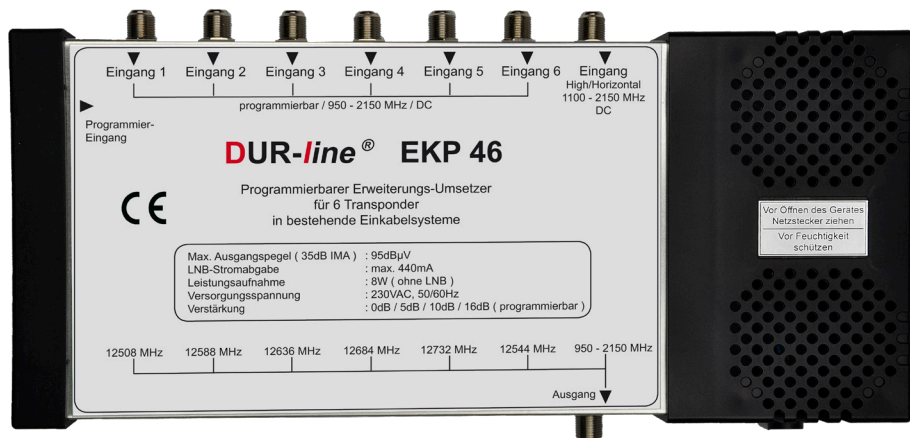


Bedienungsanleitung

Digitaler Einkabel-Umsetzter

DUR-line[®]

EKP 46



Das EKP 46 ist ein programmierbarer Einkabel-Umsetzter zum ergänzen von bereits vorhandenen digitalen Einkabelsystemen.

Es stehen 6 frei programmierbare Eingänge, für beliebige SAT-Ebenen, zur Verfügung.

Es können weiterhin alle handelsüblichen digitalen Sat-Receiver verwendet werden.

Durch den optional erhältlichen Programmier-Stick können jederzeit die 6 verfügbaren Eingänge nach Wahl programmiert und im Pegel angepasst werden.

Sicherheitshinweise

Bevor Sie mit der Installation beginnen,
lesen Sie bitte diese Installations-Anleitung aufmerksam durch.

- Das Gerät ist nur für den Einsatz in Satellitenempfangsanlagen bestimmt!
Es wird keine Haftung für Schäden übernommen, die durch einen nicht bestimmungsgemäßen Gebrauch entstehen.
- Das Gerät muss in einem trockenen, wettergeschützten Raum mit 230V Anschluss auf einer nicht brennbaren Montagefläche installiert werden!
Schützen Sie das Gerät vor Wärme- und Sonneneinstrahlung!
- Decken Sie Kühlschlitze nicht ab und verwenden Sie das Gerät nicht, wenn Netzkabel oder Stecker beschädigt sind!
- Es darf nur von qualifiziertem Fachpersonal geöffnet werden!
Durch Fremdeingriffe erlischt die Garantie.
- Nicht in der Reichweite für Kinder installieren!
- Versehen Sie nicht genutzte Ein.-/Ausgänge nach EN 50083-2 mit **DC-entkoppelten** Abschlusswiderständen und beachten Sie die Sicherheitsbestimmungen der Normen EN-60065 und EN 60728-11 in Ihrer gesamten Anlage.

Ab Werk vorprogrammierte Sender:

	EINGANG 1	EINGANG 2	EINGANG 3
LNB Anschluss	Horizontal / Low (H/L)	Horizontal Low (H/L)	Horizontal Low (H/L)
Empfangbare Sender	ZDF HD, ZDF Kultur HD, ZDF Neo HD	ARD HD, SWR HD RP, SWR HD RP	RTL HD+, VOX HD+, RTL2 HD+, Sport 1 HD+
Eingangsfrequenz	11362 MHz (1612)	11494 MHz (1744)	10832 MHz (1082)
Ausgangsfrequenz	12504 MHz (1904)	12588 MHz (1988)	12636 MHz (2036)

	EINGANG 4	EINGANG 5	EINGANG 6
LNB Anschluss	Horizontal / Low (H/L)	Vertikal / High (V/H)	Horizontal / High (H/H)
Empfangbare Sender	SAT 1 HD+, Pro Sieben HD+, Kabel 1 HD+, Sixx HD+	Sport 1, Tele 5, DMAX, Sonnenklar TV, HSE24, Glück TV, DAF/OUTPRO, Astro TV, Spiriton. TV, MeinTVshop	SAT 1, Pro Sieben, Kabel 1, Sixx, N24, 9Live
Eingangsfrequenz	11464 MHz (1714)	12480 MHz (1880)	12544 MHz (1944)
Ausgangsfrequenz	12684 MHz (2084)	12732 MHz (2132)	12544 MHz (1944)

Wichtige Information:

Aus technischen Gründen (Frequenz 12544 MHz liegt im für den EKP46 reservierten Frequenzbereich)
wird der Pro7 Transponder nicht über das bestehende Einkabelsystem übertragen und muss so,
wenn weiterhin gewünscht, über das EKP46 erneut eingespeist werden.
(Der Eingang 6 des EKP46 ist bereits werksseitig dafür vorprogrammiert).

Aufbau-Anleitung für werksseitige Vorprogrammierung:

Verbinden Sie den H/H Ausgang des Quattro LNB mittels eines 2-fach SAT-Verteilers mit den **Eingängen 6 und 7**.

Die **Eingänge 1, 2, 3 und 4** können über einen 4-fach SAT-Verteiler am H/L Ausgang des Quattro LNB angeschlossen werden.

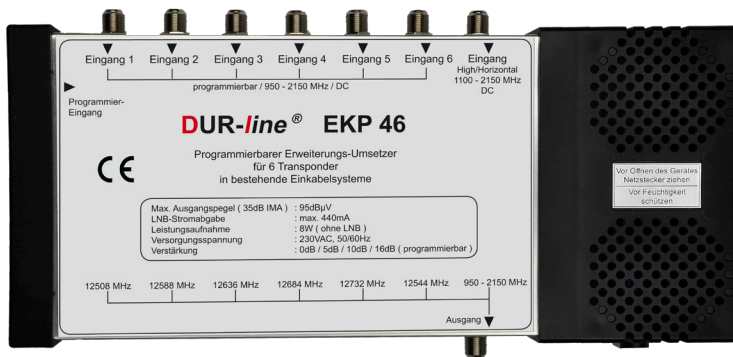
Der **Eingang 5** wird dann an den V/H Ausgang des Quattro LNB angeschlossen.

Eine Änderung der Eingangsfrequenzen macht gegebenenfalls auch eine Änderung der Eingangsbelegung erforderlich.

Der Ausgang des EKP 46 kann nun an den H/H Eingang einer vorhandenen digitalen Einkabellösung angeschlossen werden.

Einige ältere Einkabelsysteme besitzen sowohl einen H/H Eingang (bis 1700 MHz) als auch einen V/H Eingang (ab 1800 MHz), dann benutzen Sie zur Verbindung einen SAT 2-fach Verteiler.

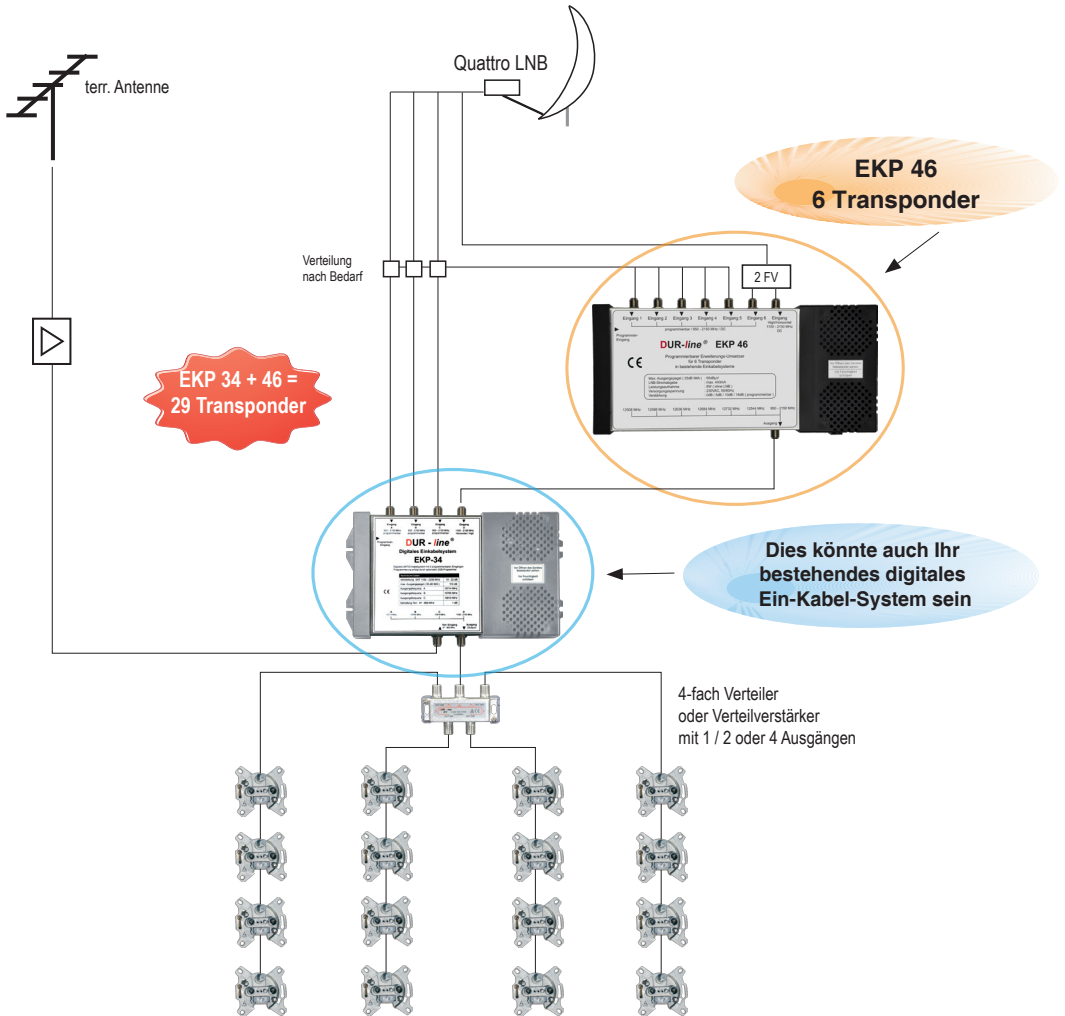
Tauschen Sie alle Antennendosen in **DC geblockte** SAT-Dosen um. (z.B. DUR-line 62900)
Achten Sie darauf, dass alle eingebauten Komponenten (Verteiler, ect.) digital tauglich und ein Frequenzband von mindestens bis 2150MHz unterstützen.



Technische Daten	Art.Nr.: 8518
Frequenzbereich Eingang 7 (Horizontal / High)	1100 - 1880 MHz
Frequenzbereich Eingang 1, 2, 3, 4, 5, 6	6 x 950 - 2150 MHz
Ausgangsfrequenz der programmierbaren Eingänge	12504 / 12588 / 12636 / 12684 / 12732 / 12544 MHz
Verstärkung / Pegelanpassung (Eingänge 1 bis 6)	0dB / 5dB / 10dB / 16dB (durch Software regelbar)
Max. Ausgangspegel	95 dB μ V
Versorgungsspannung	230 V~, 50/60 Hz
Leistungsaufnahme	8 W (ohne LNB)
Abmessung (B x H x T)	315 x 130 x 55 mm

Technische Änderungen vorbehalten !!!

Anwendungsbeispiel für EKP-46 und EKP-34



Wichtig:

Zur Verwendung der werkseitigen Vorprogrammierung, entnehmen Sie bitte das Verteil-Schema aus dieser Anleitung unter dem Punkt „Aufbauanleitung“. (Seite 3)



Programmierung des EKP-46 :

Zum Programmieren des EKP-46 benötigen Sie den optional erhältlichen USB-Stick. Mit diesem Programmier-Stick und der mitgelieferten Software können die Eingänge 1, 2, 3, 4, 5 und 6 frei programmiert werden.

Zu jedem Eingang können Sie noch eine Pegelanpassung in 4 Stufen mit je ca.4dB vornehmen.

Der Pegel sollte sich dem Gesamtspektrum anpassen oder etwas kleiner sein.

Bei den Frequenzeingaben können Sie zwischen Original- und SAT-ZF-Frequenz wählen.

WICHTIG:

- 1.- Installieren Sie zuerst die mitgelieferte Software
- 2.- Verbinden Sie den Klinkenstecker vom USB-Stick mit Ihrem EKP-46
- 3.- Stecken Sie jetzt das Netzkabel des EKP-46 ein
- 4.- Jetzt können Sie den USB-Stick in Ihren PC einstecken.
- 5.- Warten Sie kurz, bis Windows die neue Hardware erkennt und installiert hat.
- 6.- Starten Sie nun das installierte Programm.
- 7.- Nun können Sie die Vorprogrammierung des USB-Sticks einlesen.
- 8.- Bei dem einzelnen Port können Sie nun Ihre Eingaben machen.
Sie können die Eingabe in der Original- oder der SAT-ZF Frequenz machen.
Bitte wählen Sie hierzu den entsprechenden Eingabe-Typ aus.
- 9.- Bei jedem Eingang kann noch eine Pegelanpassung vorgenommen werden.
(4 Stufen mit je ca.4dB)
- 10.- Nachdem alle Eingaben gemacht wurden, müssen Sie nur noch bei jedem Port auf Senden klicken.
- 11.- Nun können Sie das Programm schliessen und den USB-Stick aus Ihrem PC entfernen.
- 12.- Ihr EKP-46 ist jetzt programmiert und kann eingebaut werden.

Der USB-Programmier-Stick ist nicht im Lieferumfang enthalten !!!

Programmierung der Receiver :

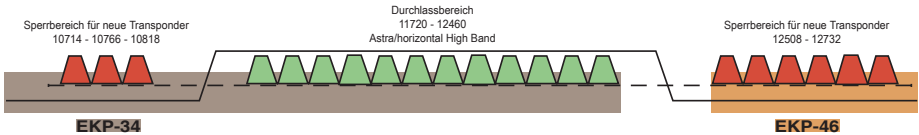
Die programmierbaren Transponder werden vorzugsweise im manuellen Sendersuchlauf, mit der in der Tabelle angegebenen Ausgangs-Frequenz sowie der zugehörigen Symbolrate gesucht.

Die Ebenen-Angabe (H oder V) ist nicht relevant.

Bei einigen Receiver-Modellen müssen Sie vorher die neuen Frequenzen im Transponder-Editor eingeben, bevor der Suchlauf gestartet werden kann.

Die genaue Vorgehensweise entnehmen Sie bitte der Anleitung Ihres Receivers.

Frequenz-Diagramm:



passend für fast alle neuen und alten Ein-Kabel-Systeme
Einspeisung von Astra- und Eutelsat-Transpondern

Optionales Zubehör:

USB-Programmier-Stick
mit Software.



SAT-Verteiler Aufputz
2fach, 3fach, 4fach, 6fach, 8fach



SAT-Verteiler Unterputz
2fach, 3fach, 4fach



SAT-Überspannungsschutz DLBS 3001



SAT-Dämpfungsglieder
6dB / 10dB / 14dB



Dura-Sat GmbH & Co. KG
Unterer Dammweg 6/1
D- 78050 Villingen-Schwenningen

Tel. +49(0)7721-51797
Fax: +49(0)7721-54401
www.durasat.de