

Zum Drehen anklicken

## Eco

**Quad Eco 40mm LNB**

**IDLB-QUDL40-OOECO-OPP**

**Item: 3317**



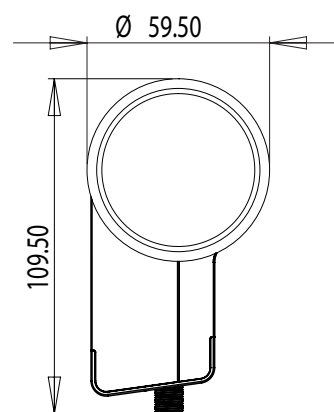
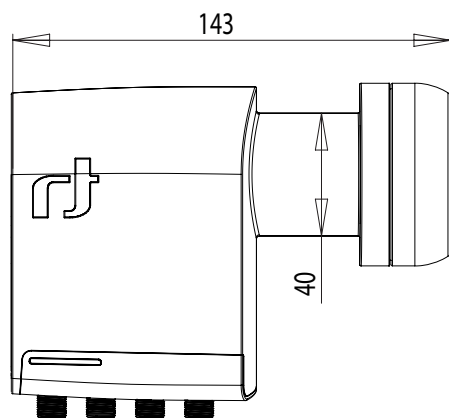
Dieser Universal Quad-LNB wurde speziell entwickelt, um die neusten Anforderungen auf dem europäischen Markt zu erfüllen. Er weist einen geringen Stromverbrauch auf und bietet optimale Empfangseigenschaften für die zunehmende Zahl an HD-Übertragungen via Satellit. Der LNB ermöglicht den Signalempfang von einem Satelliten und die Verteilung zu maximal vier Set Top Boxen mit einem Single Tuner (oder zu zwei Set Top Boxen mit einem Twin Tuner). Der LNB weist exzellente Rauschzahl- und Phasenrauschwerte auf und ist für HD-Übertragungen geeignet. Da er nach strengsten Vorgaben entwickelt und nach höchsten Qualitätsstandards gefertigt wurde, ist dieser LNB die ideale Lösung für den Empfang des europaweiten Satellitenrundfunks.

### Hauptmerkmale:

- Geringes Phasenrauschen, DVB-S2 (HDTV) kompatibel
- Ultra Low Noise-Technologie ULN+
- Geringer Stromverbrauch
- Hohe Kreuzpolarisationsisolierung
- Hohe Frequenzstabilität

## Technische Daten

Low Band Eingangsfrequenzbereich	10.7 ~ 11.7 GHz
Low Band Ausgangsfrequenzbereich	950 ~ 1950 MHz
LO Frequenz	9.75 GHz
High Band Eingangsfrequenzbereich	11.7 ~ 12.75 GHz
High Band Ausgangsfrequenzbereich	1100 ~ 2150 MHz
LO Frequenz	10.6 GHz
Rauschzahl	0.3 dB Typ. (0.7 dB Max.)
LO Anfangsgenauigkeit	+/- 1.0 MHz max.
LO Temperaturdrift	+/- 3.0 MHz max.
Phasenrauschen (@ 10 kHz)	- 80 dBc/Hz max.
Konversionsgewinn	52 ~ 65 dB
Verstärkungswelligkeit (innerhalb 26MHz Bandbreite)	+/- 0.75 dB
Verstärkungsschwankung (im Vollband)	5 dB max.
Spiegelfrequenzunterdrückung	40 dB min.
1 dB Kompressionspunkt (@ Ausgang)	0.0 dBm min.
Kreuzpolarisationsisolierung	22 dB min.
Kontrollsignal Ca (Vertikale Polarisation)	10.0 ~ 14.0 V
Kontrollsignal Cb (Horizontale Polarisation)	16.0 ~ 20.0 V
Kontrollsignal Cc (Bandumschaltung)	22 +/- 4 Khz
Ausgang VSWR	2.5 : 1 ~
Bandinterne Störung	- 65 dBm max.
Stromaufnahme	120 mA max. @ 11 ~ 20 V
Steuersignal	DiSEqC 1.0
Parabolantennendurchmesser	60 cm, F/D = 0.6
Betriebstemperatur	- 25 °C ~ + 60 °C
Ausgangsimpedanz	75 Ω
Ausgangsanschluss	F-type (female)
Gewicht	130 g



For purpose of brevity, some product descriptions in this sheet remain at platform level and may not be referred to as detailed datasheets of the products. Inverto Digital Labs reserves the right to amend, omit or add products, product-lines, and / or features without notice.

For further details contact: [sales@inverto.tv](mailto:sales@inverto.tv)

FTA Communication Technologies S.a r.l Tel. +352 264 367 1 Fax. +352 264 313 68

