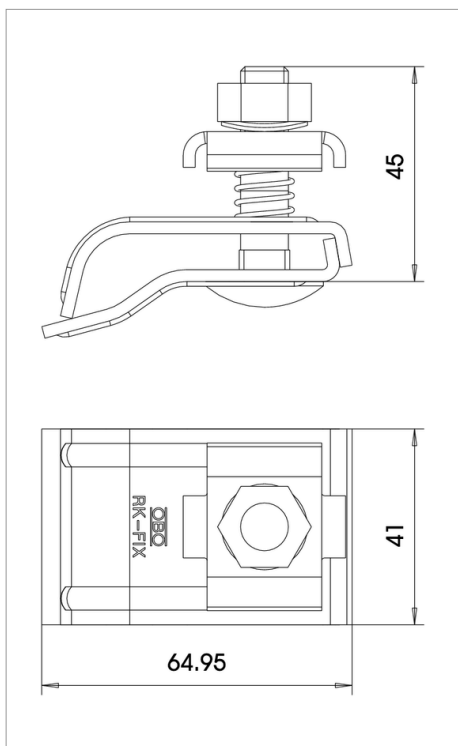


# Technisches Datenblatt Rinnenklemme RK-FIX



- für bis zu 2 Rundleiter Rd 8
- passend für alle Wulststärken (15-25 mm)
- mit 1 Flachrundschaube M10 x 45
- Schraube und Mutter aus VA-Edelstahl
- mit Feder zur Vorfixierung an der Regenrinne
- entspricht den Anforderungen nach VDE 0185-305 (IEC 62305)



Typ	Passung mm	Verp. Stück	Gewicht kg/100 St.	Art-Nr.
RK-FIX VA	2 x Rd 8	10	19.100	5316459

**VA** Edelstahl, rostfrei 1.4301

€/100

