

## NEW HA 40118 R65/E Verstärker/Amplifier

Der Hausanschlussverstärker **HA 40118 R65/E** dient der Verstärkung von HF-Signalen in Kabelfernsehrnetzen. Der Verstärker wird lokal mit Strom versorgt. Er verfügt über einen Eingang, einen Ausgang sowie jeweils einen Testpunkt für Ein- und Ausgang.

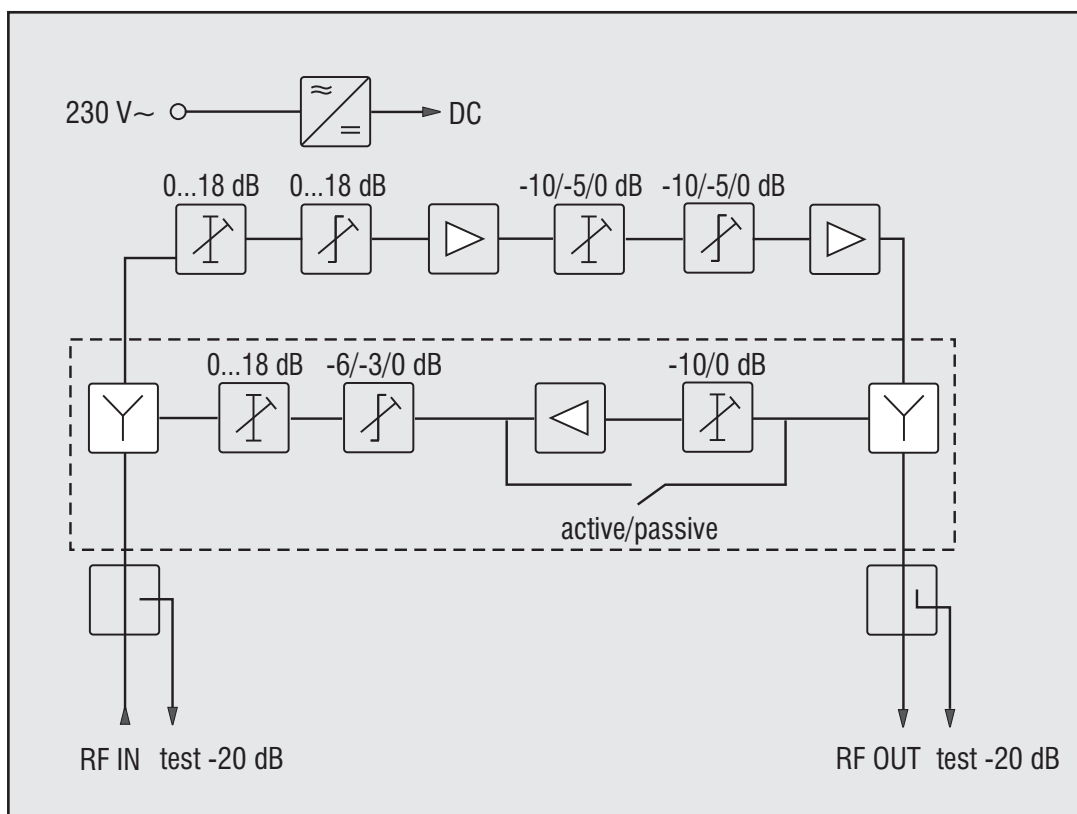
Der Verstärker verfügt über einen Frequenzbereich von 87..1006 MHz im Downstream und von 5...65 MHz im Upstream. Die Einstellung erfolgt im Up- und Downstream unterbrechungsfrei via Schiebeschaltern oder Potentiometern.

The **HA 40118 R65/E** in-house amplifier is used for amplifying RF signals in cable television networks. The amplifier is powered locally and features one input, one output, and test points for both input and output. The amplifier offers a frequency range of 87..1006 MHz downstream and 5...65 MHz upstream. Upstream and downstream settings are adjusted seamlessly via DIP switches or potentiometers.

## Features

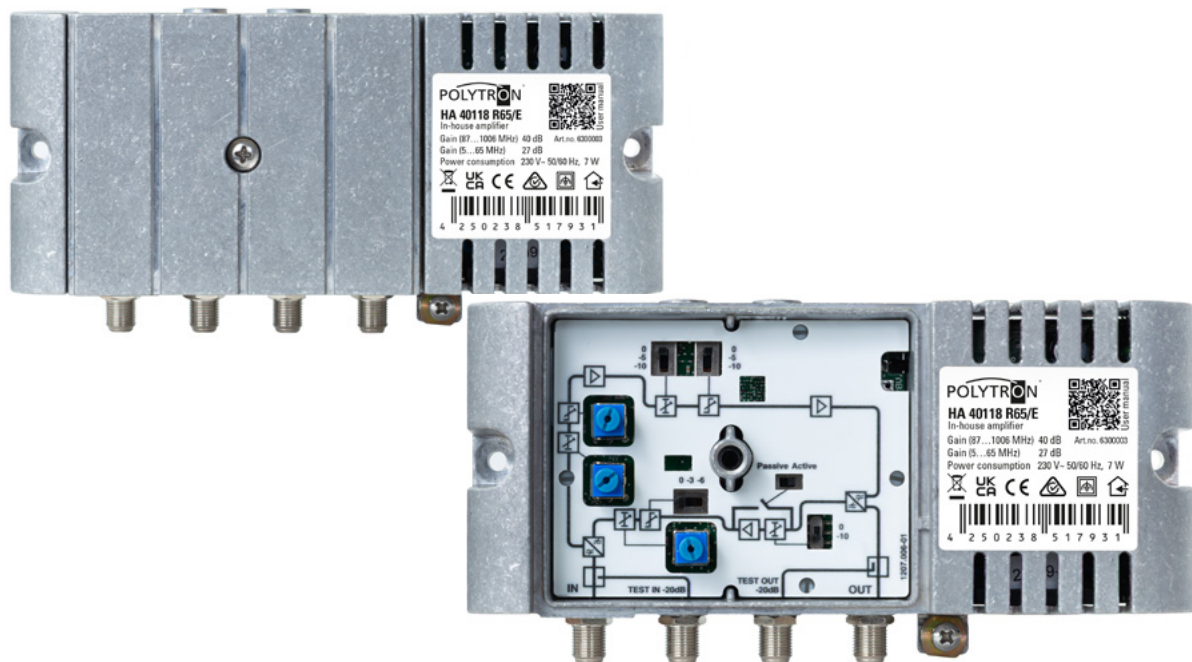
- ▶ Pegelsteller für Verstärkung & Entzerrung
- ▶ Interstage-Dämpfer und -Entzerrer
- ▶ Schaltbarer passiver oder aktiver Rückweg
- ▶ -20 dB Messpunkte am Ein- und Ausgang
- ▶ Druckgussgehäuse
- ▶ Geringe Stromaufnahme
- ▶ Built-in adjustable gain & slope regulators
- ▶ Interstage discrete attenuator and equalizer
- ▶ Switchable passive or active return path
- ▶ -20dB test points at input and output
- ▶ Die-cast housing
- ▶ Low power consumption

## Blockschaltbild / Block diagram



Manual





## Spezifikation / Specifications

Typ / Type	HA 40118 R65/E
Artikelnr. / Art. no.	6300003
Downstream	
Frequenzbereich / Frequency range	87...1006 MHz
Verstärkung / Gain	40 dB
Pegelsteller / Attenuator	0...18 dB
Entzerrer / Equalizer	0...18 dB
Interstage Entzerrer / Equalizer	-10 / -5 / 0 dB
Interstage Dämpfer / Attenuator	-10 / -5 / 0 dB
Rauschmaß / Noise figure	typ. 6 dB
Ausgangspegel / Output level (CTB, CSO (EN60728-3) 0/5 dB interstage equalizer)	106/108 dB $\mu$ V
Upstream	
Frequenzbereich / Frequency range	5...65 MHz
Verstärkung / Gain	27/-5 dB
Pegelsteller / Attenuator	Eingang / Input: -10/0 dB Ausgang / Output: 0...18 dB
Entzerrer / Equalizer	-6/-3/0 dB
Ausgangspegel / Output level (IMD3=60 dB (EN60728-3); flat)	114 dB $\mu$ V (active) 121 dB $\mu$ V (passive)
Rauschmaß / Noise figure	7 dB
Netzteil / Power supply	
Spannungsversorgung / Operating voltage	100 ... 250 VAC, 50/60 Hz
Leistungsaufnahme / Power consumption	7 W
Abmessungen (BxLxH) / Dimension (WxLxH)	185 x 91 x 47 mm