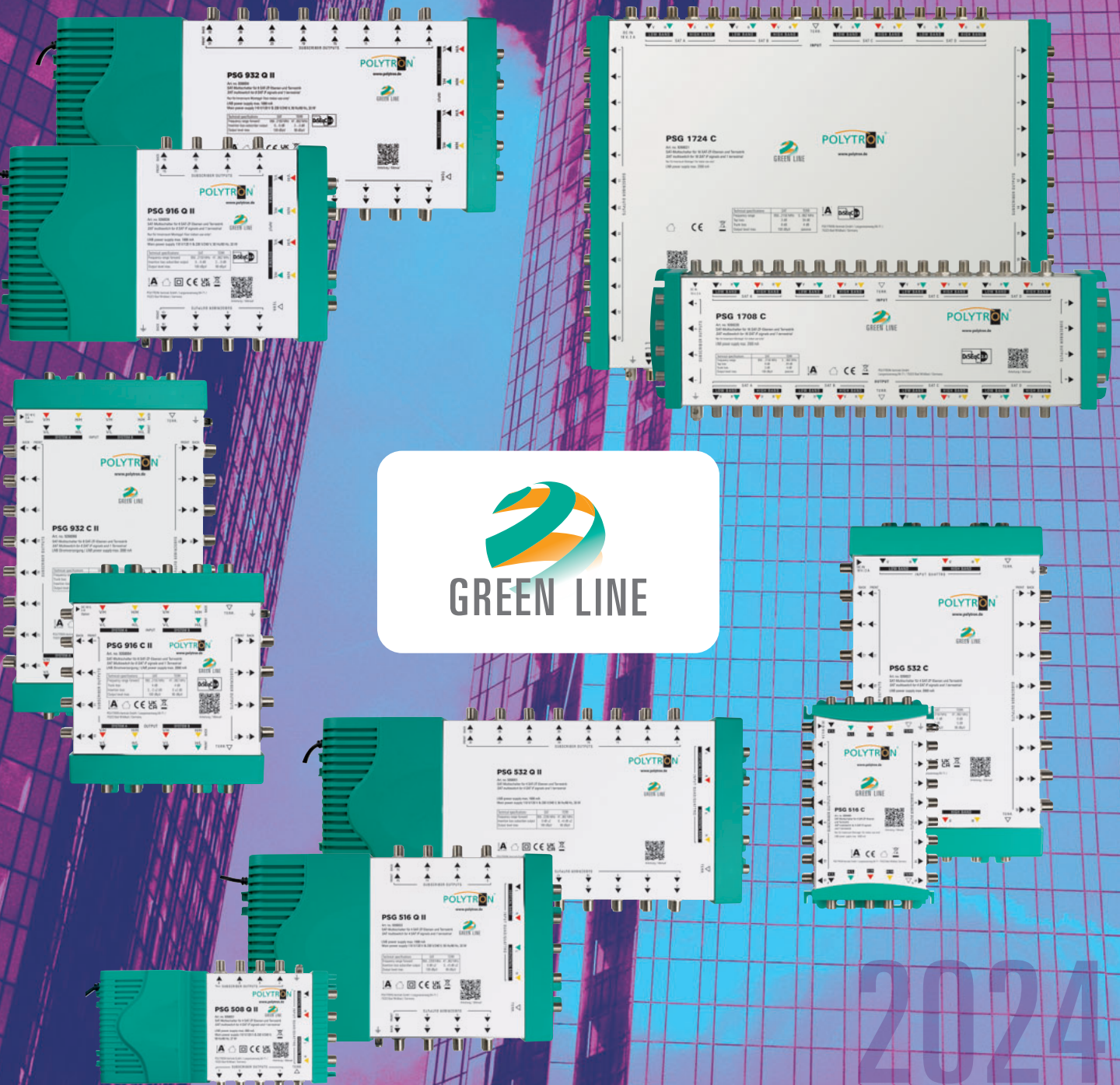


Multischalter / Multiswitches



2024

Receiver-gespeiste Multischalter

Mit den **receiver-gespeisten Multischaltern** von POLYTRON ist die Wahl des Installationsorts völlig frei und unabhängig von Stromnetzanschlüssen. Die Geräte der **PSG eco-Serie** verteilen 5 bzw. 9 Eingangssignale (4x bzw. 8x SAT, 1x Terr.) auf 8 oder 16 Teilnehmerausgänge. Die Multischalter selbst sowie das verbundene LNB werden von den Receivern bzw. Fernsehern, die an das Verteilnetz angeschlossen sind, versorgt. Reicht der Strom nicht aus, um Multischalter und LNB zu versorgen, besteht die Möglichkeit ein Netzteil anzuschließen.

Die **PSG eco-Serie** Multischalter überzeugen mit ausgezeichneten Empfangswerten und farbig gekennzeichneten, leicht zugänglichen Anschlüssen.

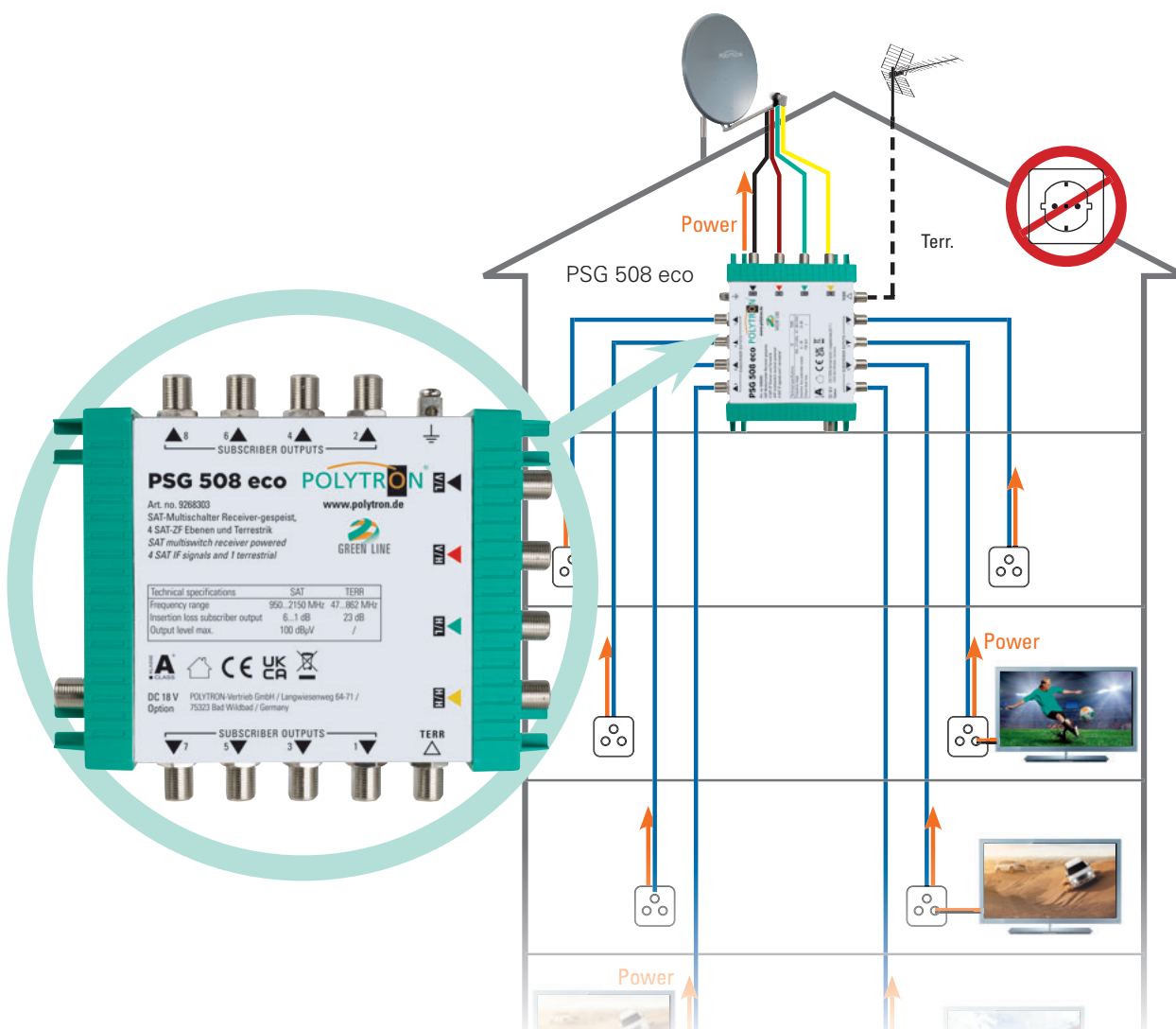
- ▶ Receiver-gespeiste Multischalter: arbeiten ohne Netzteil
- ▶ Hohe Signalqualität
- ▶ Aktiver SAT-Bereich
- ▶ Geringe SAT-Anschlussdämpfung
- ▶ Geringer Stromverbrauch: 35 mA zzgl. LNB
- ▶ Kurzschlussfest bei Receiver-Speisung
- ▶ Terrestrischer Zweig passiv
- ▶ Optionales Netzteil für Sonderanwendung
- ▶ Kompaktes Design mit leicht zugänglichen F-Anschlüssen
- ▶ Hohes Schirmungsmaß Klasse A

Receiver-powered Multiswitches

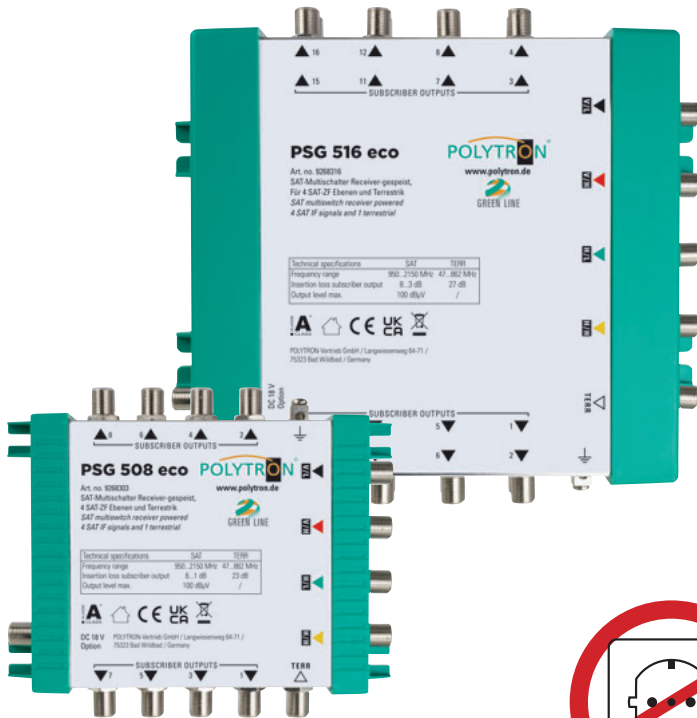
With POLYTRON's **receiver-powered multiswitches**, the choice of the installation location is completely free and independent of mains connections. The devices of the **PSG eco series** distribute 5 resp. 9 input signals (4x resp. 8x SAT, 1x Terr.) to 8 or 16 subscriber outputs. The multiswitch as well as the connected LNB are supplied by the receivers or TV sets connected to the distribution network. If the current is not sufficient to supply the multiswitch and LNB, it is possible to connect a power supply unit.

The **PSG eco series** multiswitches convince with excellent reception values and colour-coded, easily accessible connections.

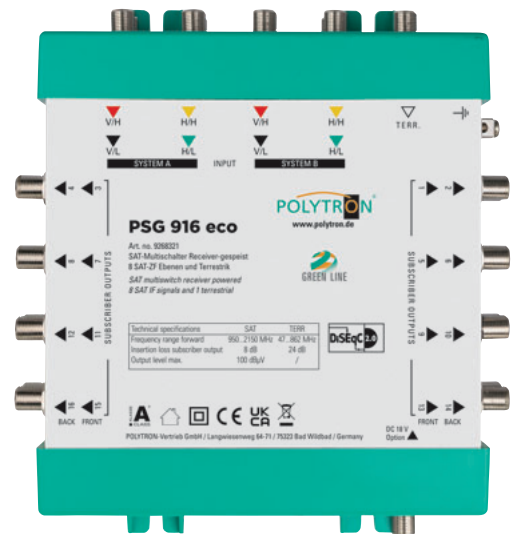
- ▶ Receiver-powered multi-switches: operate without a power supply unit
- ▶ High signal quality
- ▶ Active SAT range
- ▶ Low SAT tap loss
- ▶ Low power consumption: 35 mA plus LNB
- ▶ Short-circuit proof with receiver supply
- ▶ Passive terrestrial branch
- ▶ Optional power supply for special applications
- ▶ Compact design with easily accessible F-connections
- ▶ High shielding class A



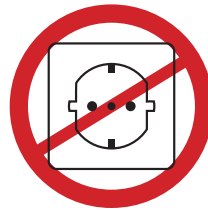
PSG 516 eco
für 16 Teilnehmer



PSG 916 eco
für 8 Teilnehmer



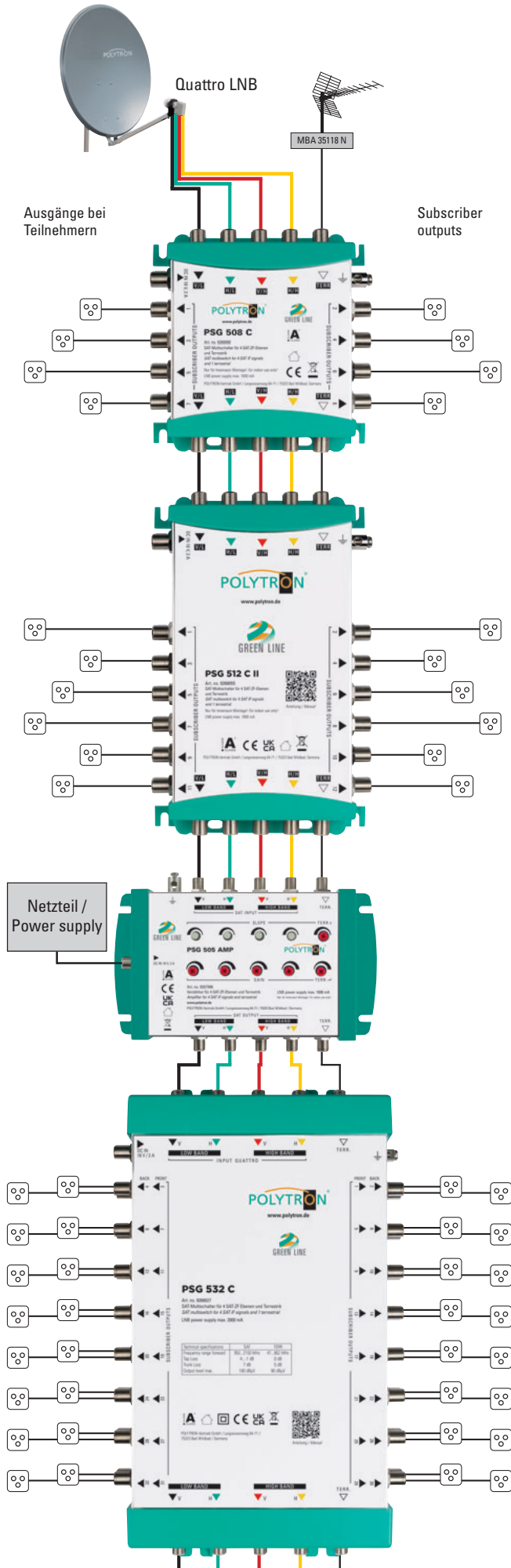
PSG 508 eco
für 8 Teilnehmer



PSG 908 eco
für 8 Teilnehmer

Technische Daten / Specifications

Typ / Type	PSG 508 eco	PSG 516 eco	PSG 908 eco	PSG 916 eco
Artikel-Nr. / Article no.	9268303	9268316	9268306	9268321
Frequenzbereich / Frequency range	SAT: 950...2150 MHz TERR: 5...862 MHz			
Eingänge / Inputs	4x SAT, 1x TERR		8x SAT, 1x TERR	
Ausgänge / Outputs	8	16	8	16
Anschlussdämpfung / Tap loss	SAT TERR	6...1 dB 23 dB	8 dB 22 dB	8 dB 24 dB
Entkopplung / Isolation	TERR-SAT SAT/H-SAT/V	30 dB 30 dB		
Rückflusdämpfung / Return loss	10 dB			
Ausgangspegel / Output level	SAT TERR	100 dBµV (IMA 35 dB @ EN 50083-3) /		
Anschlüsse / Connectors	F-Buchse / F female			
Schaltkriterien / Switching commands	13 V / 18 V; 0 kHz / 22 kHz		13 V / 18 V; 0 kHz / 22 kHz; DiSEqC 2.0	
Schaltspannung / Switching voltage	15 V ± 1 V			
Stromaufnahme / Current consumption	35 mA (+ LNB)		40 mA (+ LNB)	
Externes Netzteil / External power supply	18 VDC / 2000 mA (option, F-Type)			
Abmessungen (L x B x H) / Dimensions (L x W x H) [mm]	150 x 120 x 41	215 x 175 x 60	150 x 175 x 60	200 x 175 x 60



Green Line Multischalter 5 Eingänge

Green Line Multiswitches 5 inputs

PSG 508 C

Kaskadenmultischalter 5 IN / 8 Teilnehmer
Cascadable multi switch 5 IN / 8 subscribers

PSG 512 C II

Kaskadenmultischalter 5 IN / 12 Teilnehmer
Cascadable multi switch 5 IN / 12 subscribers

PSG 505 AMP

InLine Verstärker 5 IN
InLine Amplifier 5 IN

PSG 532 C

Kaskadenmultischalter 5 IN / 32 Teilnehmer
Cascadable multi switch 5 IN / 32 subscribers

Einzel-Multischalter 5 Eingänge

Einzel-Multischalter zur Verteilung von 4 SAT-ZF-Ebenen (z.B. ASTRA) und terrestrischen Signalen an die angeschlossenen Teilnehmer bzw. Receiver. Die Wahl der ZF-Ebenen erfolgt mit den Umschaltkriterien 13/18 V, 0/22 kHz.

- ▶ 4 SAT und 1 terrestrischer Eingang
- ▶ **Quad- oder Quattro-LNBs verwendbar**
- ▶ Hohe Energieeffizienz

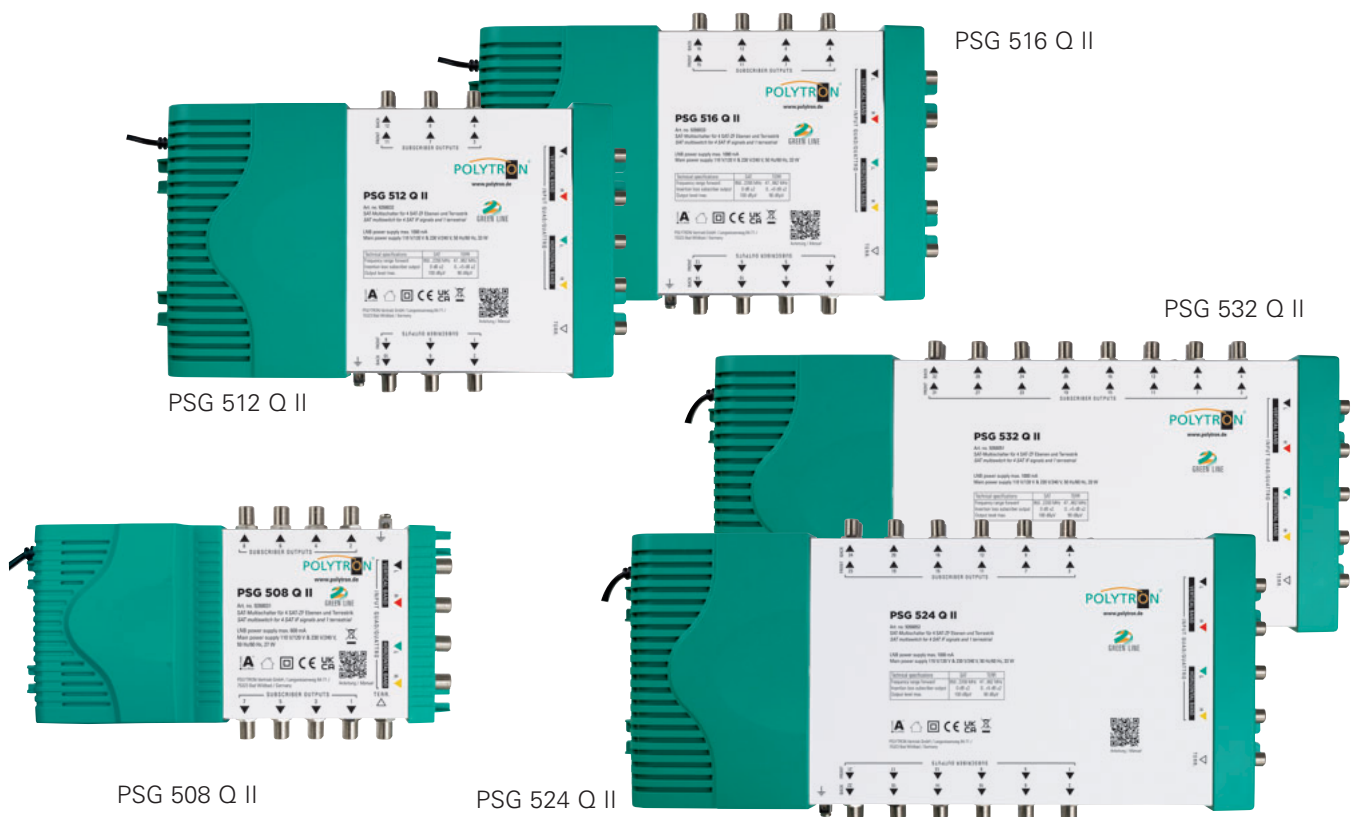
- ▶ *Integrierter Verstärker um Kabeldämpfung zu kompensieren*
- ▶ *Umschaltkriterien 13/18 V, 0/22 kHz*
- ▶ *eingebauter 22 kHz Generator*
- ▶ *Hohe Rückflussdämpfung*
- ▶ *Hohe Entkopplung der Ebenen*

Standalone multiswitches 5 inputs

Standalone multiswitches for distribution of 4 SAT IF polarisations (e.g. ASTRA) and terrestrial signals to subscribers resp. receivers. The devices use the switching signals 13/18 V, 0/22 kHz for input selections.

- ▶ 4 SAT and 1 terrestrial TV input
- ▶ **usage of Quad or Quattro LNBs**
- ▶ Energy efficient

- ▶ *Built-in amplifier to compensate cable loss*
- ▶ *Switching commands 13/18 V, 0/22 kHz*
- ▶ *built in 22 kHz generator*
- ▶ *High return loss*
- ▶ *High isolation between the polarisations*



Typ / Type	PSG 508 Q II	PSG 512 Q II	PSG 516 Q II	PSG 524 Q II	PSG 532 Q II
Artikel-Nr. / Article no.	9268031	9268032	9268033	9268052	9268051
Eingänge / Inputs	4 SAT, 1 TERR				
Ausgänge / Outputs	8	12	16	24	32
Frequenzbereich / Frequency range	47...862 MHz / 950...2150 MHz				
Anschlussdämpfung / Tap loss	SAT 950...2150 MHz	8 dB	0...-5 dB	0...-5 dB	0...-5 dB
Anschlussdämpfung / Tap loss	Terr. 47...862 MHz	1 dB	0 dB	0 dB	0 dB
Schaltkriterien / Switching commands	13 V / 18 V / 0/22 kHz				
Entkopplung / Isolation	Horz. / Vert.	25 dB	28 dB	28 dB	28 dB
Entkopplung / Isolation	SAT / TERR	35 dB	30 dB	30 dB	30 dB
Ausgangspegel max. / Output level max.	SAT: 100 dBµV TERR: IMA3 60 dB @ EN50083-5, SAT: IMA3 35 dB @ EN50083-3	SAT: 100 dBµV TERR: 90 dBµV			
LNB-Stromversorgung / LNB supply	max. 600 mA	max. 1000 mA	max. 1000 mA	max. 1000 mA	max. 1000 mA
Eingebauter 22 kHz Generator / Built-in 22 kHz generator	Ja / Yes ; 22 kHz ± 4 ; 0,75 Vpp ± 0,25				
Betriebstemperatur / Operation temperature	-20...+50 °C				
Betriebsspannung / Operating voltage	90...264 VAC, 47...63 Hz, 27 W			90...264 VAC, 47...63 Hz, 40 W	
Maße (B x H x T) / Dimensions (W x H x D) [mm]	340 x 120 x 60	440 x 120 x 60	540 x 120 x 60	385 x 180 x 60	385 x 180 x 60

Kaskaden Multischalter 5 Eingänge

Kaskadenmultischalter zur Verteilung von 4 SAT-ZF-Ebenen und terrestrischen Signalen.

- ▶ 4 SAT und 1 terrestrischer Eingang
- ▶ Hohe Energieeffizienz
- ▶ Integrierter Verstärker um Kabeldämpfung zu kompensieren

- ▶ Umschaltkriterien 13/18 V, 0/22 kHz
- ▶ Hohe Rückflussdämpfung
- ▶ Hohe Entkopplung der Ebenen
- ▶ Innerhalb der Kaskade muss ein Netzteil für LNB-Speisung angeschlossen werden

Multiswitches cascadable 5 inputs

Cascadable multiswitches for distribution of 4 SAT IF polarisations and terrestrial signals.

- ▶ 4 SAT and 1 terrestrial TV input
- ▶ Energy efficient
- ▶ Built-in amplifier to compensate cable loss

- ▶ Switching commands 13/18 V, 0/22 kHz
- ▶ High return loss
- ▶ High isolation between the polarisations
- ▶ A power supply unit for the LNB feed must be connected within the cascade



PSG 508 C



PSG 512 C II



PSG 516 C

Lieferung ohne Netzteil.

Optionales Netzteil für LNB-Speisung NG 18/2000 F Artikel-Nr. 9268025

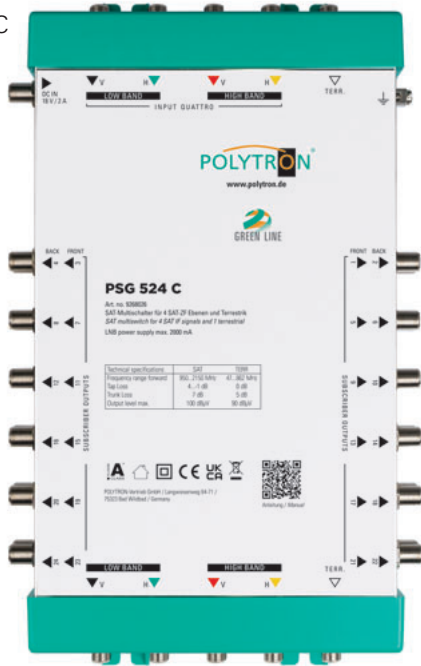
Delivery without power supply.

Optional power supply NG 18/2000 F for LNB supply. Article no. 9268025

Typ / Type	PSG 508 C	PSG 512 C II	PSG 516 C	PSG 524 C	PSG 532 C
Artikel-Nr. / Article no.	9268000	9268055	9268005	9268026	9268027
Eingänge / Inputs	4 SAT, 1 TERR				
Ausgänge / Outputs	8	12	16	24	32
Frequenzbereich / Frequency range	47...862 MHz / 950...2150 MHz				
Durchgangsdämpfung / Through loss	TERR 47...862 MHz	4 dB	4 dB	5 dB	5 dB
Durchgangsdämpfung / Through loss	SAT 950...2150 MHz	4 dB	6 dB	6 dB	7 dB
Abzweigdämpfung / Tap loss	TERR. 47...862 MHz	+3 dB	+3 dB	+3 dB	0 dB
Abzweigdämpfung / Tap loss	SAT 950...2150 MHz	0 dB	0 dB	0 dB	4...-1 dB
Schaltkriterien / Switching commands	13 V / 18 V / 0/22 kHz				
Entkopplung / Isolation	Horz. / Vert.	> 28 dB	> 28 dB	> 28 dB	> 26 dB
Entkopplung / Isolation	SAT / TERR	> 30 dB	> 30 dB	> 30 dB	> 30 dB
Ausgangspegel max. / Output level max. *	SAT: 95 dBµV ; TERR: 87 dBµV			SAT: 100 dBµV ; TERR: 90 dBµV	
Stromaufnahme je Receiver / Power consumption per receiver	55 mA	55 mA	55 mA	50 mA	50 mA
LNB-Stromversorgung / LNB supply	max. 1700 mA	max. 1700 mA	max. 1700 mA	max. 1650 mA	max. 1650 mA
Betriebstemperatur / Operation temperature	-20...+50 °C				
Maße (B x H x T) / Dimensions (W x H x D) [mm]	118 x 115 x 36	188 x 115 x 36	188 x 115 x 36	315x175x60	315x175x60

*Terr: IMA3 60 dB @ EN50083-5, SAT: IMA3 35 dB @ EN50083-3

PSG 524 C



PSG 532 C



In-line Verstärker

Der Verstärker **PSG 505 AMP** wurde speziell für die Multischalter der Green Line-Serie entwickelt. Jeder Eingang (TERR+SAT) ist mit einem Pegelsteller ausgestattet. Die Stromversorgung erfolgt über ein externes Netzteil.

- ▶ Hohe Entkopplung
- ▶ Geringer Stromverbrauch
- ▶ Pegelsteller pro Linie
- ▶ Hoher Ausgangspegel
- ▶ **Netzteil im Lieferumfang enthalten**

In-line amp

The amplifier **PSG 505 AMP** has been developed specially for the Green Line series multiswitches. Each input (TERR+SAT) is equipped with a level adjuster. Powered with an external power supply.

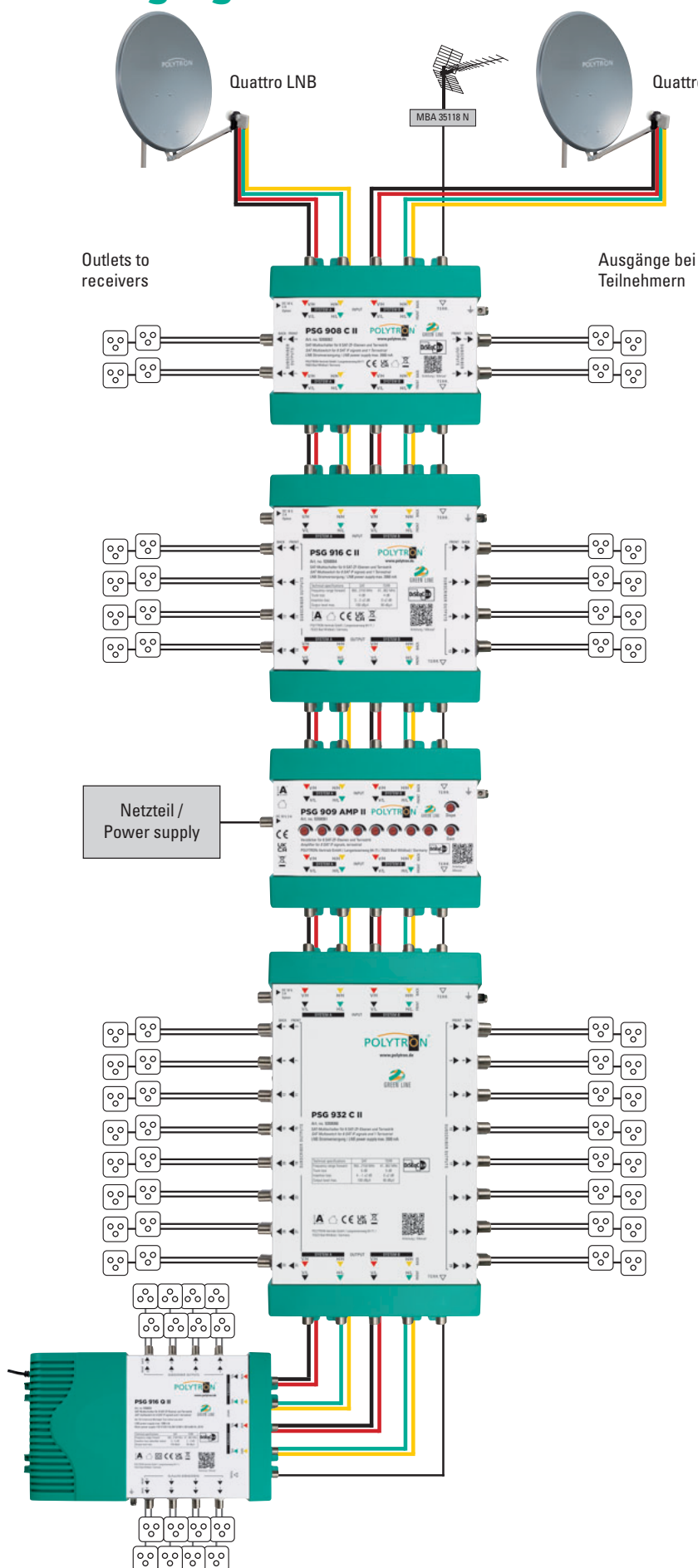
- ▶ High isolation
- ▶ Low power consumption
- ▶ Level adjuster each line
- ▶ High output level
- ▶ **Power supply included in delivery**



Typ / Type	PSG 505 AMP
Artikel-Nr. / Article no.	9267998
Eingänge / Inputs [MHz]	4x 950...2150 / 1x 47...862
Ausgänge / Outputs [MHz]	4x 950...2150 / 1x 47...862
Verstärkung / Gain	950...2150 MHz SAT 21 dB
Verstärkung / Gain	88...862 MHz TERR 15 dB
Regelbereich Verstärkung / Gain control	TERR 0...20 dB, SAT 0...18 dB
Entzerrung / Slope control	TERR 0...15 dB, SAT 0...10 dB
Ausgangspegel / Output level (IMA 3-35 dB) SAT	114 dBμV
Ausgangspegel / Output level (IMA 2-60 dB) TERR	108 dBμV
Rückflussdämpfung / Return loss	10 dB
Stromverbrauch / Power consumption	250 mA
Stromversorgung / Power supply	18 V/ 2000 mA
Maße (B x H x T) / Dimensions (W x H x D)	193 x 120 x 53 mm

Green Line Multischalter 9 Eingänge

Green Line Multiswitches 9 inputs



PSG 908 C II

Kaskadenmultischalter 9 IN / 8 Teilnehmer
Cascadable multi switch 9 IN / 8 subscribers

PSG 912 C II

Kaskadenmultischalter 9 IN / 12 Teilnehmer
Cascadable multi switch 9 IN / 12 subscribers

PSG 909 AMP II

Verstärker 9 IN / 9 OUT
Amplifier 9 IN / 9 OUT

PSG 924 C II

Kaskadenmultischalter 9 IN / 24 Teilnehmer
Cascadable multi switch 9 IN / 24 subscribers

PSG 916 Q II (PSG 908 Q II, 912 Q II, 924 Q II, 932 Q II)

Stand-alone-Multischalter 9 IN / 16 (8, 12, 24, 32)
Teilnehmer
Stand alone switch 9 IN / 16 (8,12, 24, 32)
subscribers

Einzel-Multischalter 9 Eingänge

Einzel-Multischalter zur Verteilung von 8 SAT-ZF-Ebenen (z.B. ASTRA + Hotbird) und terrestrischen Signalen.

- ▶ 8 SAT und 1 terrestrischer Eingang
- ▶ **Quad- oder Quattro-LNBs verwendbar**
- ▶ Hohe Energieeffizienz

- ▶ Integrierter Verstärker um Kabeldämpfung zu kompensieren
- ▶ Umschaltkriterien 13/18 V, 0/22 kHz und DiSEqC 2.0
- ▶ Eingebauter 22 kHz Generator
- ▶ Hohe Rückflussdämpfung
- ▶ Hohe Entkopplung der Ebenen

Multiswitches stand alone 9 IN

Standalone multiswitches for distribution of 8 SAT IF polarisations. (e.g. ASTRA + Hotbird) and terrestrial signals.

- ▶ 8 SAT and 1 terrestrial TV input
- ▶ **usage of Quad or Quattro LNBs**
- ▶ Energy efficient
- ▶ Built-in amplifier to compensate cable loss

- ▶ Switching commands 13/18 V, 0/22 kHz and DiSEqC 2.0
- ▶ Built-in 22 kHz generator
- ▶ High return loss
- ▶ High isolation between the polarisations

PSG 916 Q II



PSG 912 Q II



PSG 908 Q II

PSG 932 Q II



PSG 924 Q II

Typ / Type	PSG 908 Q II	PSG 912 Q II	PSG 916 Q II	PSG 924 Q II	PSG 932 Q II
Artikel-Nr. / Article no.	9268034	9268035	9268036	9268053	9268054
Eingänge / Inputs	8 SAT, 1 TERR				
Ausgänge / Outputs	8	12	16	24	32
Frequenzbereich / Frequency range	47...862 MHz / 950...2150 MHz				
Anschlussdämpfung / Tap loss	SAT 950...2150 MHz	0...-5 dB	0...-5 dB	0...-5 dB	0...-5 dB
Anschlussdämpfung / Tap loss	TERR. 47...862 MHz	0 dB	0 dB	0 dB	0 dB
Schaltkriterien / Switching commands	13 V / 18 V / 0/22 kHz / DiSEqC 2.0				
Entkopplung / Isolation	Horz. / Vert.	> 28 dB			
Entkopplung / Isolation	SAT / TERR	> 30 dB			
Ausgangspegel max. / Output level max. *	SAT: 100 dBµV ; TERR: 90 dBµV				
LNB-Stromversorgung / LNB supply	max. 1000 mA				
Betriebsspannung / Operating voltage	90...264 V~, 47...63 Hz				
Leistungsaufnahme / Power consumption	typ. 12,5 W	typ. 12,5 W	typ. 12,5 W	typ. 12,6 W	typ. 12,6 W
Betriebstemperatur / Operation temperature	-20...+55 °C				
Maße (B x H x T) / Dimensions (W x H x D) [mm]	235x180x60	285x180x60	285x180x60	385x180x60	385x180x60

*Terr: IMA3 60 dB @ EN50083-5, SAT: IMA3 35 dB @ EN50083-3

Kaskaden Multischalter 9 Eingänge

Kaskadenmultischalter zur Verteilung von 8 SAT-ZF-Ebenen (z.B. ASTRA + Hotbird) und terrestrischen Signalen.

- ▶ 8 SAT und 1 terrestrischer Eingang
- ▶ Hohe Energieeffizienz
- ▶ Integrierter Verstärker um Kabeldämpfung zu kompensieren

- ▶ Umschaltkriterien 13/18 V, 0/22 kHz und DiSEqC 2.0
- ▶ Hohe Rückflussdämpfung
- ▶ Hohe Entkopplung der Ebenen
- ▶ Innerhalb der Kaskade muss ein Netzteil für LNB-Speisung angeschlossen werden

Multiswitches cascadable 9 IN

Cascadable multiswitches for distribution of 8 SAT IF polarisations. (e.g. ASTRA + Hotbird) and terrestrial signals.

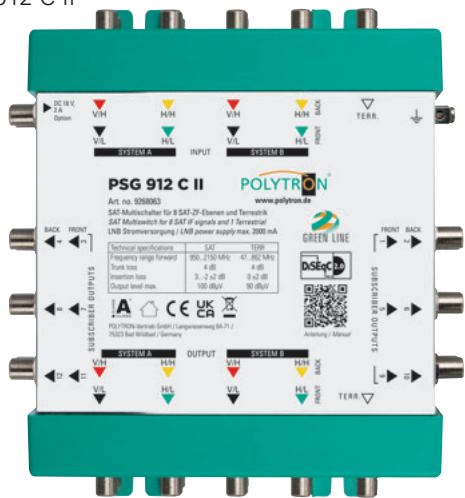
- ▶ 8 SAT and 1 terrestrial TV input
- ▶ Energy efficient
- ▶ Built-in amplifier to compensate cable loss

- ▶ Switching commands 13/18 V, 0/22 kHz and DiSEqC 2.0
- ▶ High return loss
- ▶ High isolation between the polarisations
- ▶ A power supply unit for the LNB feed must be connected within the cascade

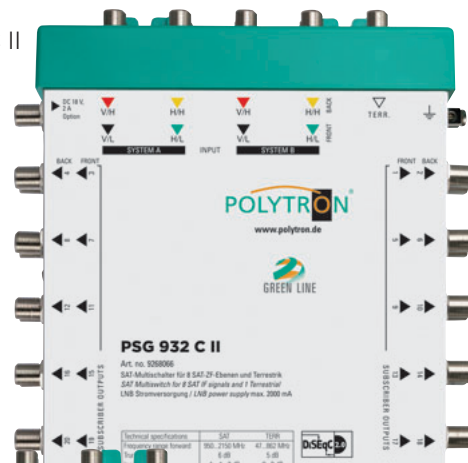
PSG 908 C II



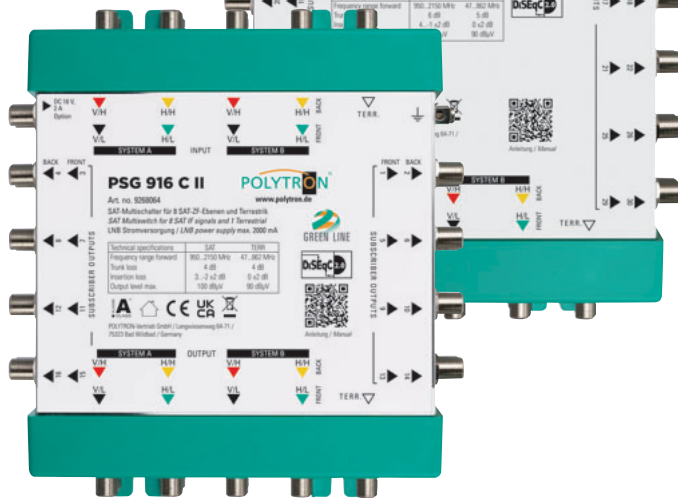
PSG 912 C II



PSG 932 C II



PSG 916 C II



Typ / Type	PSG 908 C II	PSG 912 C II	PSG 916 C II	PSG 924 C II	PSG 932 C II
Artikel-Nr. / Article no.	9268068	9268063	9268064	9268065	9268066
Eingänge / Inputs	8 SAT, 1 TERR				
Ausgänge / Outputs	8	12	16	24	32
Frequenzbereich / Frequency range	47...862 MHz / 950...2150 MHz				
Durchgangsdämpfung / Through loss	TERR 40...862 MHz	4 dB	4 dB	5 dB	5 dB
Durchgangsdämpfung / Through loss	SAT 950...2150 MHz	3 dB	4 dB	4 dB	6 dB
Abzweigdämpfung / Tap loss	TERR. 40...862 MHz	0 dB	0 dB	0 dB	0 dB
Abzweigdämpfung / Tap loss	SAT 950...2150 MHz	2...-3 dB	3...-2 dB	3...-2 dB	4...-1 dB
Schaltkriterien / Switching commands	13 V / 18 V / 0/22 kHz / DiSEqC 2.0				
Entkopplung / Isolation	Horz. / Vert.	28 dB	28 dB	28 dB	28 dB
Entkopplung / Isolation	SAT / TERR	30 dB	30 dB	30 dB	30 dB
Ausgangspegel max. / Output level max. *	SAT: 100 dBµV ; TERR: 90 dBµV				
Stromaufnahme von Receiver / Power consumption receiver	max. 50 mA				
LNB-Stromversorgung / LNB supply	max. 1000 mA				
Betriebstemperatur / Operation temperature	-20...+55 °C				
Maße (B x H x T) / Dimensions (W x H x D) [mm]	175 x 150 x 60	175 x 200 x 60	175 x 200 x 60	175 x 300 x 60	175 x 300 x 60

*Terr: IMA3 60 dB @ EN50083-5, SAT: IMA3 35 dB @ EN50083-3

In-line Verstärker

Der Verstärker **PSG 909 AMP**, wurde speziell für die Multischalter der Green Line-Serie entwickelt.

Jeder Eingang (TERR+SAT) ist mit einem 20 dB Pegelsteller ausgestattet. Stromversorgung über externes Netzteil.

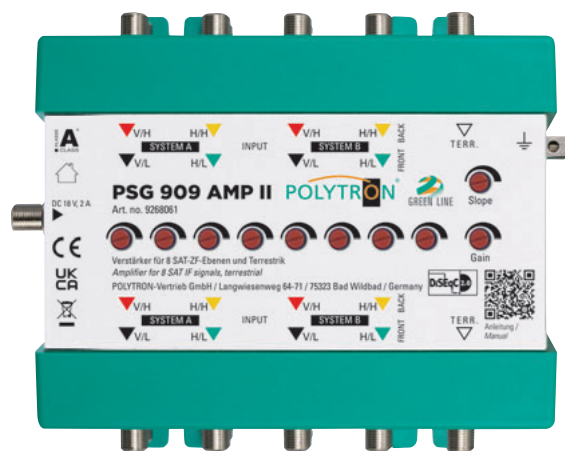
- ▶ Hohe Entkopplung
- ▶ Geringer Stromverbrauch
- ▶ Pegelsteller pro Linie
- ▶ Hoher Ausgangspegel
- ▶ **Netzteil im Lieferumfang enthalten**

In-line amps

The amplifier **PSG 909 AMP** has been developed specially for the Green Line series multiswitches.

Each input (TERR+SAT) is equipped with 20 dB level adjuster. Powered with an external power supply.

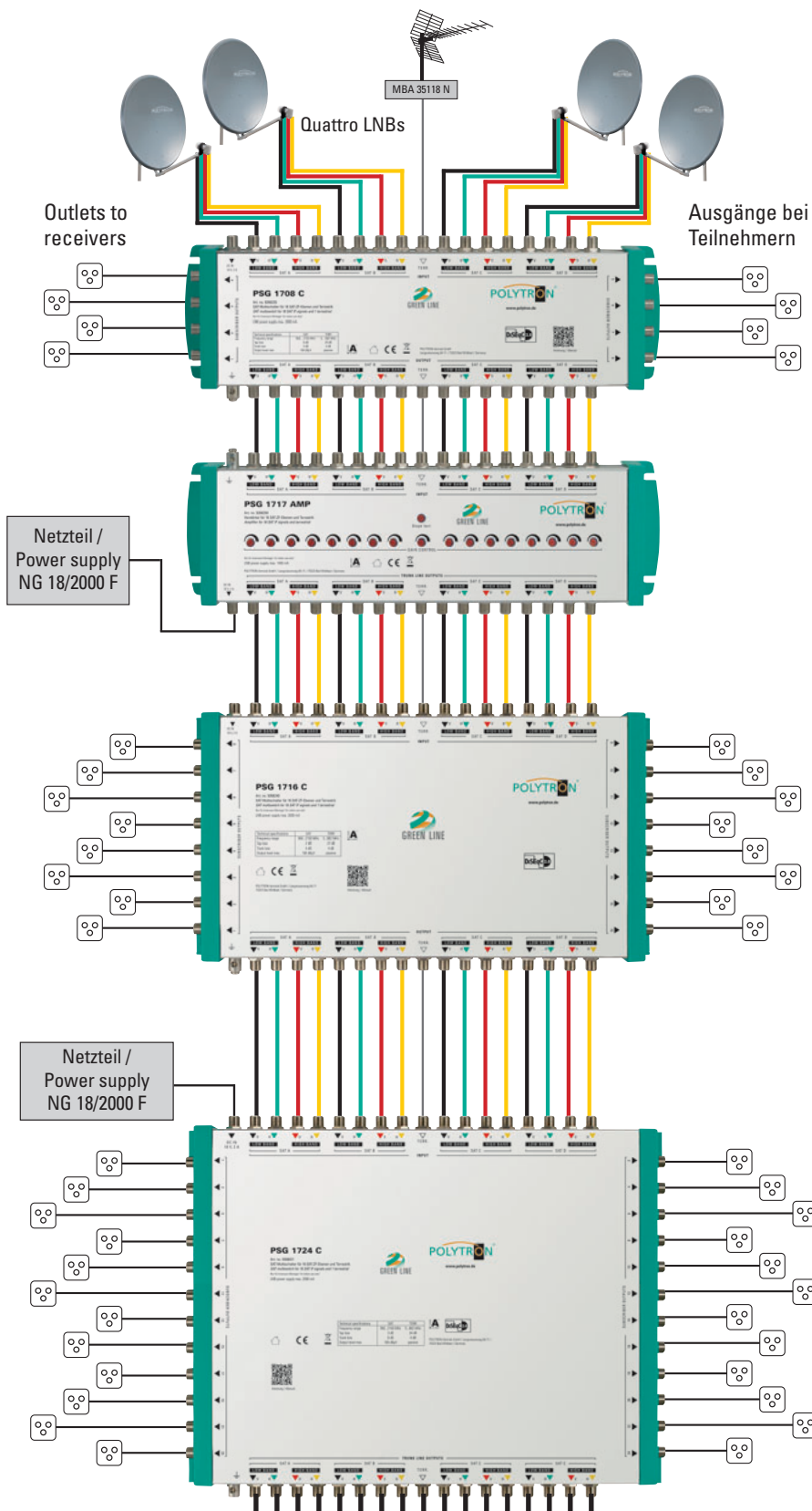
- ▶ High isolation
- ▶ Low power consumption
- ▶ Level adjuster each line
- ▶ High output level
- ▶ **Power supply included in delivery**



Typ / Type		PSG 909 AMP II
Artikel-Nr. / Article no.		9268061
Eingänge / Inputs	[MHz]	8x 950...2150 / 1x 47...862
Ausgänge / Outputs	[MHz]	8x 950...2150 / 1x 47...862
Verstärkung / Gain	950-2150 MHz SAT	15..24 dB
Verstärkung / Gain	88-862 MHz TERR	17 dB
Regelbereich Verstärkung / Gain control		20 dB
Entzerrung / Slope control		TERR 0...15 dB, SAT 10 dB fix
Ausgangspegel / Output level	(IMA 3-35 dB) SAT	110 dB μ V
Ausgangspegel / Output level	(IMA 2-60 dB) TERR	105 dB μ V
Rückflusdämpfung / Return loss		10 dB
Stromverbrauch / Power consumption		max. 380 mA
Stromversorgung / Power supply		18 VDC, 2000 mA
Maße (B x H x T) / Dimensions (W x H x D)		175 x 150 x 60 mm

Green Line Multischalter 17 Eingänge

Green Line Multiswitches 17 inputs



PSG 1708 C

Kaskadenmultischalter 17 IN / 8 Teilnehmer
Cascadable multiswitch 17 IN / 8 subscribers

PSG 1717 AMP

Verstärker 17 IN / 17 OUT
Amplifier 17 IN / 17 OUT

PSG 1716 C

Kaskadenmultischalter 17 IN / 16 Teilnehmer
Cascadable multiswitch 17 IN / 16 subscribers

PSG 1724 C

Kaskadenmultischalter 17 IN / 24 Teilnehmer
Cascadable multiswitch 17 IN / 24 subscribers

PSG-TS 17

Multischalter Abschluss-Set, bestehend aus 17x FAW-75 DC.
Multiswitch terminating set, containing 17x FAW-75 DC.

Kaskaden Multischalter 17 Eingänge

Kaskadenmultischalter zur Verteilung von 16 SAT-ZF-Ebenen und terrestrischen Signalen.

- ▶ 16 SAT und 1 terrestrischer Eingang
- ▶ Hohe Energieeffizienz
- ▶ Integrierter Verstärker um Kabeldämpfung zu kompensieren

- ▶ Umschaltkriterien 13/18 V, 0/22 kHz und DiSEqC 2.0
- ▶ Hohe Rückflussdämpfung
- ▶ Hohe Entkopplung der Ebenen
- ▶ Innerhalb der Kaskade muss ein Netzteil für LNB-Speisung angeschlossen werden

Multiswitches cascadable 17 inputs

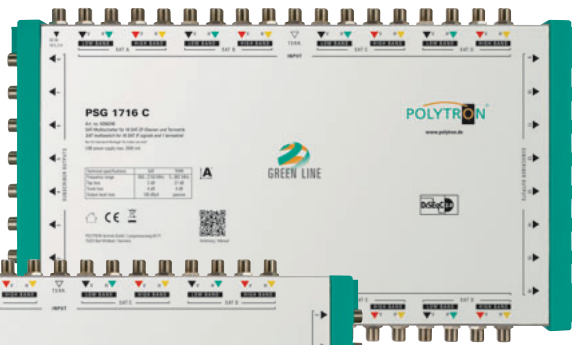
Cascadable multiswitches for distribution of 16 SAT IF polarisations and terrestrial signals.

- ▶ 16 SAT and 1 terrestrial TV input
- ▶ Energy efficient
- ▶ Built-in amplifier to compensate cable loss

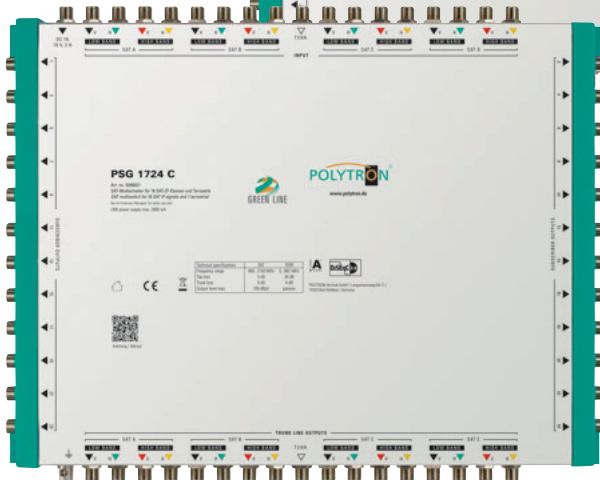
- ▶ Switching commands 13/18 V, 0/22 kHz and DiSEqC 2.0
- ▶ High return loss
- ▶ High isolation between the polarisations
- ▶ A power supply unit for the LNB feed must be connected within the cascade



PSG 1708 C



PSG 1716 C



PSG 1724 C

Lieferung ohne Netzteil.

Optionales Netzteil für LNB-Speisung NG 18/2000 F Artikel-Nr. 9268025

Delivery without power supply.

Optional power supply NG 18/2000 F for LNB supply. Article no. 9268025

Typ / Type		PSG 1708 C	PSG 1716 C	PSG 1724 C	PSG 1728 C
Artikel-Nr. / Article no.		9268220	9268240	9268021	9268022
Eingänge / Inputs		16 SAT, 1 TERR			
Ausgänge / Outputs		8	16	24	28
Frequenzbereich / Frequency range		5...862 MHz / 950...2150 MHz			
Durchgangsdämpfung / Through loss	TERR 5...862 MHz	4 dB	4 dB	4 dB	4 dB
Durchgangsdämpfung / Through loss	SAT 950...2150 MHz	3 dB	4 dB	8 dB	8 dB
Abzweigdämpfung / Tap loss	TERR. 5...862 MHz	24 dB	27 dB	34 dB	38 dB
Abzweigdämpfung / Tap loss	SAT 950...2150 MHz	2 dB	2 dB	3 dB	3 dB
Schaltkriterien / Switching commands		13 V / 18 V / 0/22 kHz / DiSEqC 2.0			
Entkopplung / Isolation	Horz. / Vert.	30 dB	30 dB	28 dB	28 dB
Entkopplung / Isolation	SAT / TERR	30 dB	30 dB	30 dB	30 dB
Ausgangspegel max. / Output level max.	SAT	SAT: 100 dBµV ; (IMA3 -35 dB)			
Stromaufnahme je Receiver / Power consumption per receiver		50 mA			
LNB-Stromversorgung / LNB supply		max. 2000 mA			
Betriebstemperatur / Operation temperature		-20...+50 °C			
Maße (B x H x T) / Dimensions (W x H x D)	[mm]	356 x 125 x 53	356 x 204 x 53	356 x 325 x 56	356 x 325 x 56

In-line Verstärker 17 Eingänge

Der Verstärker **PSG 1717 AMP** wurde speziell für die Multischalter der Green Line Serie entwickelt.

Jeder Eingang (TERR+SAT) ist mit einem 10 dB Pegelsteller ausgestattet. Stromversorgung über externes Netzteil.

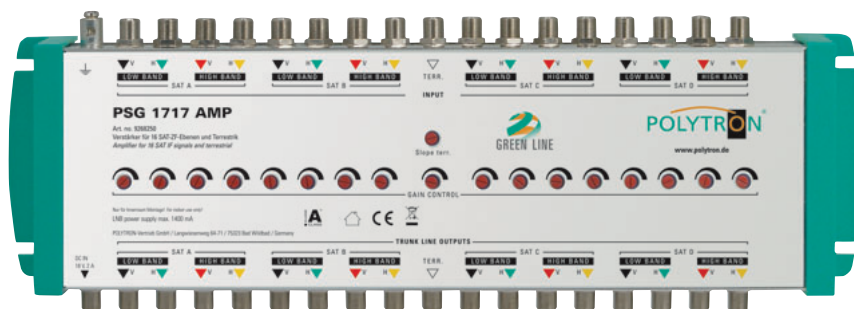
- ▶ Hohe Entkopplung
- ▶ Geringer Stromverbrauch
- ▶ Pegelsteller pro Linie
- ▶ Hoher Ausgangspegel
- ▶ LED Funktionsanzeige
- ▶ **Netzteil im Lieferumfang enthalten**

In-line amp 17 IN

The amplifier **PSG 1717 AMP** has been developed specially for the Green Line series multiswitches.

Each input (TERR+SAT) is equipped with 10 dB level adjuster. Powered with an external power supply.

- ▶ High isolation
- ▶ Low power consumption
- ▶ Level adjuster each line
- ▶ High output level
- ▶ LED function display
- ▶ **Power supply included in delivery**



Typ / Type	PSG 1717 AMP	
Artikel-Nr. / Article no.	9268250	
Eingänge / Inputs	16x 950...2150 MHz / forward 88...862 MHz, return path 5...65 MHz	
Ausgänge / Outputs	16x 950...2150 MHz / forward 88...862 MHz, return path 5...65 MHz	
Verstärkung / Gain	950...2150 MHz SAT	13...20 dB
Verstärkung / Gain	5...862 MHz TERR	forward 17 dB / return -2 dB
Regelbereich Verstärkung / Gain control	10 dB	
Entzerrung / Slope control	TERR 0...15 dB, SAT fix 7 dB	
Ausgangspegel / Output level	(IMA 3...35 dB) SAT	110 dBμV
Ausgangspegel / Output level	(IMA 2...60 dB) TERR	105 dBμV
Rückflussdämpfung / Return loss	10 dB	
Stromverbrauch / Power consumption	550 mA	
LNB Stromversorgung / LNB power supply	18 VDC / 2000 mA	
Maße (B x H x T) / Dimensions (W x H x D)	356 x 125 x 53 mm	

SAT-Überspannungsschutz

Schützt Antennenanlagen und Geräte vor Blitzeinschlägen und induktiven Überspannungen.

- ▶ DC-Durchlass für Fernspeisung
- ▶ Massives Metallgehäuse
- ▶ F-Stecker mit Dichtring
- ▶ Digitaltauglich
- ▶ Schirmungsklasse A

SAT-Overvoltage Protection

Protects antenna systems and devices from lightning strikes and inductive overvoltages.

- ▶ DC pass for remote power supply
- ▶ Solid metal housing
- ▶ F-plug with sealing ring
- ▶ Digitally suitable
- ▶ Shielding class A



Netzteil / Power supply

NG 18/2000 F

Netzteil 18 VDC, 2000 mA für PSG Kaskaden-Multischalter F-Stecker-Anschluss.

Artikel-Nr. 9268025.

NG 18/2000 F

Power supply 18 VDC, 2000 mA for cascade multiswitches. F-type plug.

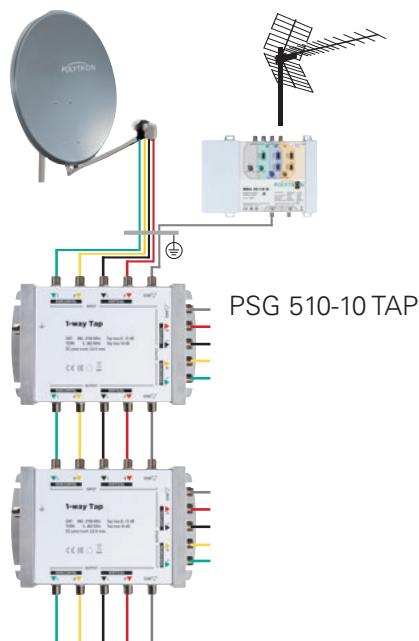
Article no. 9268025

SAT-ZF-Abzweiger und -Verteiler

Die neuen SAT-ZF-Abzweiger und -Verteiler der PSG-Serie dienen der SAT-ZF-Signalverteilung in sehr großen Multischalter-Kaskadieranlagen. Die PSG-Verteiler können auch als Eingangsverteiler für Kopfstellen genutzt werden.

Die Abzweiger **PSG 510-10 TAP** und **PSG 510-15 TAP** verteilen 4 SAT-Ebenen und ein terrestrisches Signal und verfügen je nach Typ über 10 dB oder 15 dB Auskoppeldämpfung an den Abzweigausgängen. Der DC-Durchgang mit maximal 2 A via Stammleitungen dient der LNB-Spannungsversorgung.

Der 2-fach Verteiler **PSG 510 S** und der 4-fach Verteiler **PSG 520 S** dienen der Verteilung von 4 SAT-Ebenen und einem terrestrischen Signal auf jeweils 2 oder 4 gleichwertige Ausgänge. Der DC-Durchgang maximal 1 A via Stammleitungen (Diodenentkoppelt) dient der LNB-Spannungsversorgung.

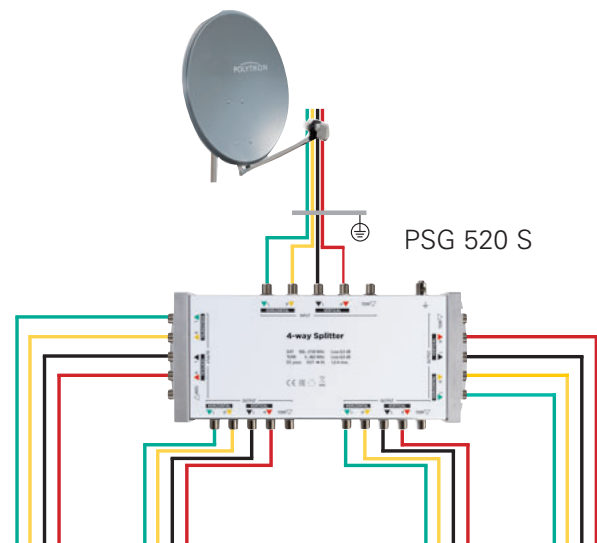


SAT IF splitters and taps

The new PSG series SAT IF splitters and taps are used for SAT IF signal distribution in very large multi-switch cascading systems. The PSG distributors can also be used as input distributors for headends.

The **PSG 510-10 TAP** and **PSG 510-15 TAP** splitters distribute 4 SAT levels and a terrestrial signal and, depending on the type, have 10 dB or 15 dB decoupling attenuation at the splitter outputs. The DC feed-through with a maximum of 2 A via trunk lines is used for the LNB power supply.

The **PSG 510 S** 2-way tap and the **PSG 520 S** 4-way tap are used to distribute 4 SAT levels and a terrestrial signal to 2 or 4 equivalent outputs. The DC feed-through maximum 1 A via trunk lines (diode-decoupled) is used for the LNB power supply.



Typ / Type	PSG 510-10 TAP	PSG 510-15 TAP	PSG 510 S	PSG 520 S
Artikel-Nr. / Article no.	9267654	9267656	9267650	9267652
Anwendung / Application	Abzweiger	Abzweiger	Verteiler (2-fach)	Verteiler (4-fach)
Frequenzbereich / Frequency range	SAT: 950...2150 MHz Terr.: 5...862 MHz	SAT: 950...2150 MHz Terr.: 5...862 MHz	SAT: 950...2150 MHz Terr.: 5...862 MHz	SAT: 950...2150 MHz Terr.: 5...862 MHz
Eingänge / Inputs	4 SAT, 1 TERR	4 SAT, 1 TERR	4 SAT, 1 TERR	4 SAT, 1 TERR
Ausgänge / outputs	Stamm: 4 SAT, 1 TERR TAP: 4 SAT, 1 TERR	Stamm: 4 SAT, 1 TERR TAP: 4 SAT, 1 TERR	Stamm: 2x 4 SAT, 1 TERR	Stamm: 4x 4 SAT, 1 TERR
Durchgangsdämpfung / Through loss	SAT: 1,8 dB Terr.: 1,5 dB	SAT: 1,2 dB Terr.: 1,0 dB	SAT: 4,5 dB Terr.: 4,0 dB	SAT: 8,5 dB Terr.: 8,0 dB
Abzweigdämpfung / Tap loss	SAT: 8...12 dB Terr.: 10 dB	SAT: 13...17 dB Terr.: 15 dB	/	/
Entkopplung Terr./SAT / Isolation Terr./SAT	40 dB typ.			
Entkopplung H/V / Isolation H/V	35 dB typ.			
DC Durchgang / DC pass OUT - IN	2 A max.		1 A max.	
Abmessungen (B x H x T) / Dimensions (W x H x D)	183 x 125 x 54 mm		183 x 125 x 54 mm	270 x 125 x 54 mm
Temperaturbereich / Temperature range	-20...+55 °C			



POLYTRON®

**Wir lassen Sie nicht
im Regen stehen!**

**We will not leave you
in the rain!**

Im Zeitalter der rasanten technologischen Entwicklung und immer neuer medialer Angebote steht Ihnen POLYTRON als kompetenter Partner zur Seite.

Gern unterstützen wir Sie bei der Planung, der Erstellung von Ausschreibungen sowie bei der Projektrealisierung.

Unser Dienstleistungsspektrum

- ▶ Auftragsentwicklung
- ▶ Planungsdienstleistung
- ▶ Vorplanung im gesamten Netzbereich (NE2, NE3, NE4) mit AND-Software
- ▶ Projektbegleitung vor, während und nach der Planung
- ▶ Musteranlagen im Downloadbereich

Ausschreibungstexte

- ▶ kostenlose produktbezogene Ausschreibungstexte
- ▶ verschiedene Formate Excel, Word, GAEB
- ▶ Produktbilder zum Download

Wartungen

- ▶ Erstellung eines individuellen Wartungsangebots
- ▶ Einschätzung des Anlagenzustandes von der Außeneinheit bis zum KST-Ausgang
- ▶ Störungsbeseitigung, SW-Aktualisierung, Upgrade-Empfehlungen

In the age of rapid technological development and ever new media offers, POLYTRON stays your competent partner.

We are happy to assist you in the planning and realization of projects.

Our service spectrum

- ▶ Contract development
- ▶ Planning services
- ▶ Pre-planning throughout the network area (NE2, NE3, NE4) with AND software
- ▶ Project support before, during and after the planning
- ▶ Sample plants in the download area

Specification texts

- ▶ Free product-related tender texts
- ▶ Different formats Excel, Word, GAEB
- ▶ Product images for download

Service

- ▶ Creation of individual service offers and contracts
- ▶ Assessment of the network condition from the outdoor unit to the subscriber's output
- ▶ Troubleshooting, software update, upgrade recommendations

So erreichen Sie uns / Get in touch with us

**Auftragsbearbeitung Inland
National orders**
+49 (0)7081/170 2-44

**Auftragsbearbeitung Export
International orders**
+49 (0)7081/170 2-17

Technische Beratung / Presales Service
+49 (0)7081/170 2-77

Technischer Service / Aftersales Service
+49 (0)7081/170 2-88

Fax +49 (0)7081/170 2-50

POLYTRON-Vertrieb GmbH
Postfach / P.O.Box 10 02 33 ■ 75313 Bad Wildbad ■ Germany

E-Mail: info@polytron.de
Web: www.polytron.de